

you can
Canon

Farbsysteme
für Profis

Für kleine Auflagen
und große Wirkung



COLOUR CANON CLC-SERIE

CANON CLC-SERIE

Mit Details groß
rauskommen –
Systeme für Profis

See digital differently

Farbe, die besticht Leistung, die begeistert

Das Prisma teilt einen einfallenden Lichtstrahl in das komplette Farbspektrum auf. Gestochen scharf, bunt leuchtend und auf engstem Raum. Unsere Farbsysteme für kleinere Produktionsumgebungen – die CLC-Serie – folgen diesem Beispiel. Und bringen so die ganze Vielfalt der Farben in Ihr Unternehmen. Ohne Abstriche.

Liebt Perfektion

Canons CLC-Serie wurde für Unternehmen, Agenturen, Druckereien und Dienstleister in der Druckvorstufe entwickelt, die beim Farbdruck keine Kompromisse machen wollen. Die auch bei kleineren Auflagen auf höchste Qualität bestehen. Und die ihren Kunden Zuverlässigkeit und Farbbrillanz gleichermaßen garantieren wollen.

Spart Zeit

Immer in Bewegung. Canons Systeme der CLC-Serie kennen keine Pause. Bis zu 51 Seiten pro Minute, doppelseitiger Druck und ein eindrucksvolles monatliches Arbeitspensum sorgen dafür, dass Ihre Produktion jederzeit rundläuft.

Setzt Farbakzente

Was fürs Auge. Canons S-sphärischer Toner bannt Ihre Ideen in Farbe auf Papier. In konstanter Qualität, feinsten Farbnuancen und seidenmattem Glanz. Für herausstechende Grafik und gestochen scharfen Text.

Findet Platz

Hochleistung auf engstem Raum. Canons Farbsysteme sind so kompakt, dass sie sich fast überall integrieren lassen: in jeden Raum, in jede Nische – und in Ihre bestehenden Arbeitsabläufe.



**Farbe für
Perfektionisten –
die CLC-Serie
von Canon**

Erfüllen Sie Kundenwünsche

Der Markt ist in Bewegung. In dem Maß, in dem der Digitaldruck wächst, eröffnen sich neue Möglichkeiten für Druckereien, Agenturen, Copy- und Lettershops. Mit Canons Farbsystemen können Sie diese nutzen.

Professionell drucken

Ob es um eine einzige Seite oder um 5.000 Ausdrücke geht, die CLC-Serie steht für meisterhafte Bildstabilität.

bis
51 S./Min Druck für Druck. Damit Sie Farbaufträge jeden Umfangs zügig erledigen können.

On-demand produzieren

Neue Geschäftsfelder, zusätzliche Einnahmequellen. Mit unseren Farbsystemen für kleinere Produktionsumgebungen können Sie kostengünstig in den On-demand-Druck einsteigen. Außergewöhnliche Druckergebnisse und professionelle Weiterverarbeitung sind der Garant für Printerzeugnisse, mit denen Sie bei alten und neuen Kunden punkten. Von Unternehmensbroschüren über Tagungsunterlagen bis zu wissenschaftlichen Werken – es ist nicht schwer, den Umsatz anzukurbeln.

Flexibel agieren

Stellen Sie sich vor: Sie sollen eine farbige Werbebroschüre drucken. Dabei gibt es verschiedene zielgruppen-gerechte Varianten, die sich z.B. in den Bildwelten voneinander unterscheiden. Dennoch fällt kein Mehraufwand für Sie an. Unsere Farbsysteme lassen sich so einstellen, dass Sie alle Varianten in einem einzigen Durchlauf drucken können.



Neue Möglichkeiten -
neue Kunden -
neue Umsätze

Persönlich adressieren

Darf es noch individueller sein? Mit Canons Software für den variablen Datendruck können Sie auf Knopfdruck personalisierte Mailings erstellen. Für ein Direktmarketing, das Ihre Kunden punktgenau erreicht.



CANON CLC-SERIE

Die entscheidende
Prise extra

See digital differently

Das Finish gewinnt

Schöne Ausdrücke erfreuen das Auge. Doch wie geht es weiter? Mit den CLC-Systemen von Canon wird auch das Finishen von Dokumenten professioneller – Broschüren & Co in Rekordzeit.

Alles in Ihrem Haus

Mit den CLC-Systemen von Canon bleibt die Weiterverarbeitung von Dokumenten in Ihrem Unternehmen. Von Anfang bis Ende. So können Sie Berichte mit gedruckten Registerblättern und professionell geheftete Broschüren bis 305 x 457 mm mit wenigen Klicks erstellen.

Alles aus einem Guss

Darf's ein bisschen mehr sein? Jetzt können Sie auch ausgefallenen Kundenwünschen gelassen entgegensehen. Denn die CLC-Serie bewältigt Medien von bis zu 253 g/m², Formulare, Handzettel, Anzeigenlayouts, Rundschreiben, Poster, Präsentationen, Berichte, Briefköpfe, Visitenkarten und Storyboards. Damit Sie Ihren Kunden alles aus einer Hand anbieten können.

Weiterverarbeitungs-Optionen

Sortieren



Stapeln



Heften



Register bedrucken



Falzen



Rückendrahtheften / Broschüre



Lochen (2- & 4-Loch)



**Automatisch perfekt –
Produzieren auf
Knopfdruck**

CANON CLC-SERIE

Mit Details groß
rauskommen -
Systeme für Profis

See digital differently

Mehr bringt mehr

Wie lassen sich Arbeitsabläufe optimieren? Wie können Routinevorgänge beschleunigt werden? Unsere Workflow- und Verwaltungslösungen geben die Antwort darauf. Sie sorgen dafür, dass Sie die Möglichkeiten der CLC-Serie vollständig ausschöpfen können. Und das rechnet sich immer.

Beständiger arbeiten

Das **Graphic Arts Package** ist das Werkzeug für einen optimalen Workflow. Im Nu lassen sich Farben konstant einstellen und verbindliche Proofs erstellen. Die ausgeklügelte Preflight- und Postflight-Verwaltung sorgt für einen zusätzlichen Leistungsschub.

Entspannter arbeiten

Das **Production Printing Package** ist der Werkzeugkasten für anspruchsvolle Druckereien. Selbst bei komplexen Druckaufträgen ermöglicht es eine mühelose Dokumentenerstellung. Ihre Aufträge werden einfach verwaltet und perfekt harmonisiert. Für ein Höchstmaß an Druckleistung.

Genauer arbeiten

Impose ist ein Werkzeug, das den Ausschießvorgang Ihres Drucksystems überprüft. Dank einem übersichtlichen Kontrollfeld lassen sich Druckaufträge intuitiv verwalten. Die erfreuliche Folge: Benutzerfehler und Materialverschwendung werden vermieden, die Produktionszeit verkürzt.

Koordinierter arbeiten

Die **Command Workstation** setzt neue Standards bei der Überprüfung von Digitaldruck-Aufträgen. Die Software zentralisiert die Verwaltung und unterstützt mehrere Benutzer gleichzeitig. Außerdem erleichtert sie dem Anwender die Arbeit durch zahlreiche Funktionen. Und die individuell anpassbare Frontbedienung bringt Schwung in den Workflow.

Schneller drucken.
Präziser drucken.
Individueller drucken.

1 Farbscanner (optional)

Der optionale Farbscanner meistert Formate bis DIN A3. Gescannte Dokumente können an E-Mail-Adressen, Dateiodner und sogar Datenbank-Anwendungen verschickt werden.

2 Originaleinzug (optional)

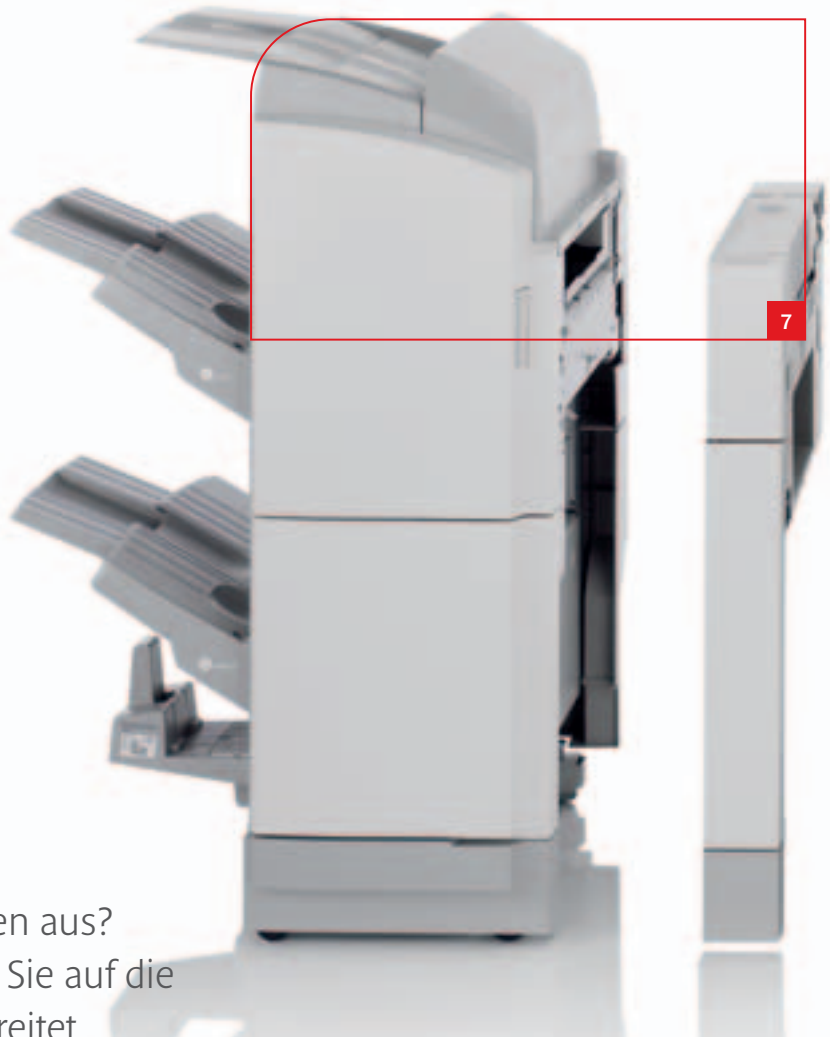
Für rasches und müheloses Scannen und Ausdrucken – auch bei doppel-seitigem Druck. Der DADF-F1 führt bei 300 dpi 70 Seiten pro Minute automatisch zu (51 S./Min. bei 600 dpi). Das System bearbeitet Medien bis 128 g/m² und Größen bis DIN A3.

3 Papiermagazin

Es umfasst 2 x 550-Blatt in Formaten zwischen DIN A6 und 305 x 457 mm (Papiergewicht: bis 209 g/m²).

4 Papiermagazin (optional)

Zwei zusätzliche Magazine à 550 Blatt sorgen für weitere Kapazität.



Zu allem bereit

Und wie sieht es in ein paar Jahren aus? Mit der CLC-Serie von Canon sind Sie auf die Entwicklungen der Zukunft vorbereitet. Unsere Systeme lassen sich anpassen und erweitern. An die Bedürfnisse von heute und an die Ansprüche von morgen.

Die CLC-Serie –
Systeme, die mit
Ihnen wachsen

5 Stapelanlage

Eine großzügige Stapelanlage für 100 Blatt bewältigt eine Bandbreite von Medien (bis 253 g/m², DIN A5R bis SR DIN A3). Auf diese Weise lassen sich selbst Umschläge, Visitenkarten und Registerblätter zügig produzieren.

6 Seitliches Papiermagazin (optional)

Die Produktionskapazität kann um weitere 2.700 Blatt erweitert werden. Auf diese Weise stehen Ihnen insgesamt 5.000 Blatt aus 6 verschiedenen Papierquellen zur Verfügung. Ideal für Unternehmen, die mit minimalem Bedienungsaufwand maximale Produktivität erzielen wollen.

7 Weiterverarbeitungs-Optionen

Dank einer Vielzahl leistungsfähiger Weiterverarbeitungs-Optionen sind Sie für unterschiedlichste Anforderungen gerüstet.

Finisher X1

Sortieren oder gruppieren Sie Dokumente von bis zu 30 Seiten und versehen Sie diese mit Eck- oder Doppelheftung.

Finisher W1

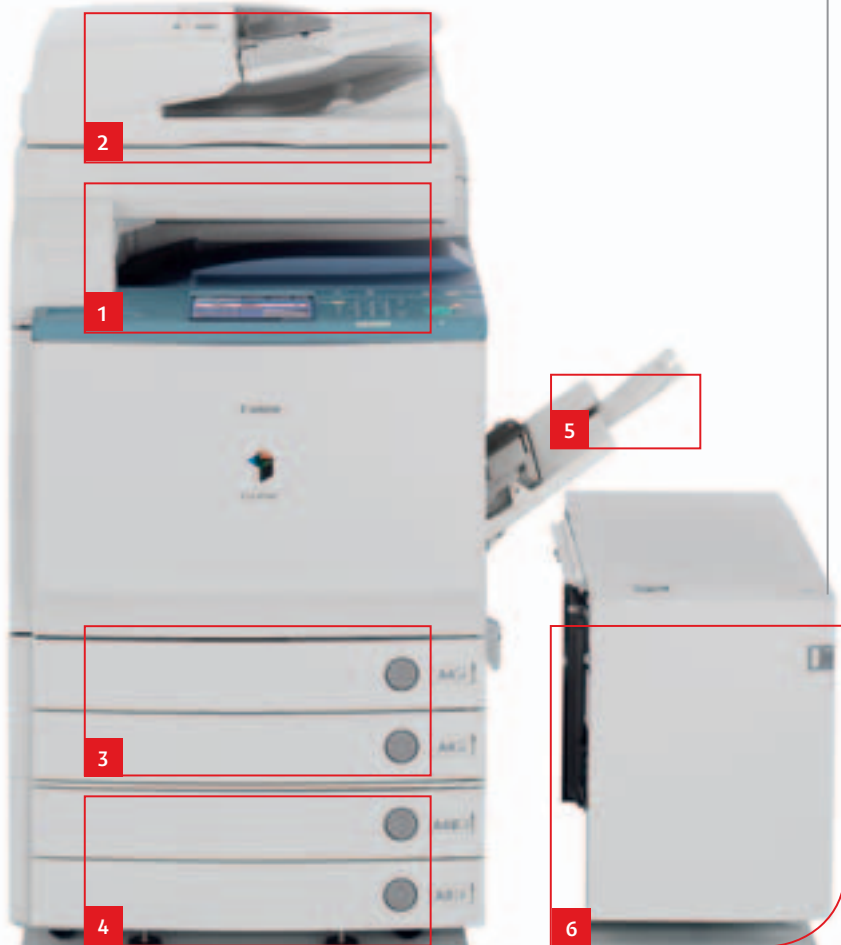
Für größere Produktionen stehen drei Magazine mit maximal 4.000 Blatt bereit. Dabei können Sie bis zu 50 Blatt heften und bis zu 100 Dokumente in einem Durchgang erstellen.

Broschürenfinisher W2 (abgebildet)

Der Broschürenfinisher W2 produziert Broschüren von bis zu 15 Blatt (60 Seiten), sogar in DIN A4. Auch verfügt der W2 über alle Funktionen des Broschürenfinishers W1. Auch Lochung ist möglich.

Lochereinheit

Die Lochereinheit ist kompatibel mit den Broschürenfinishern W1 und W2 und ermöglicht das Anbringen von 2 oder 4 Löchern für Medien bis DIN A3.



8 Controller

Jedes System kann mit der Farbdruckerkarte H1 und mit dem ColorPASS-GX100 (abgebildet) konfiguriert werden. Für makellose Farbdrucke.

Touchscreen

Einfache und übersichtliche Bedienung dank farbigem Touchscreen.

Sicherheit in Serie

Bei Canons CLC-Systemen wird die Sicherheit mitgeliefert. Ein ausgeklügeltes Netz an eingebauten Verwaltungs- und Kontrollrichtungen sorgt dafür, dass Ihre Interna vertraulich bleiben. Daten, Netzwerk und System sind gegen unerlaubte Zugriffe oder Hacker geschützt.



DIGITALE FARBPRODUKTION

Durch Lösungen wachsen
– sprechen Sie mit Canon.



Conforms to the International
Energy Star program as an
MFP and Copier



Canon's GENUINE logo means
quality all-round performance



you can
Canon

Canon Inc.
www.canon.com

Canon Europa N.V.
www.canon-europe.com

© Canon Deutschland GmbH 2006
Stand: September 2006

Canon Deutschland GmbH
Europark Fichtenhain A10
47807 Krefeld

www.canon.de

Bestell-Nr.: H060195



Canon Europa NV
Conservation Partner